

AIRGUN

Cal. 4,5 mm
(.177) BB

WALTHER

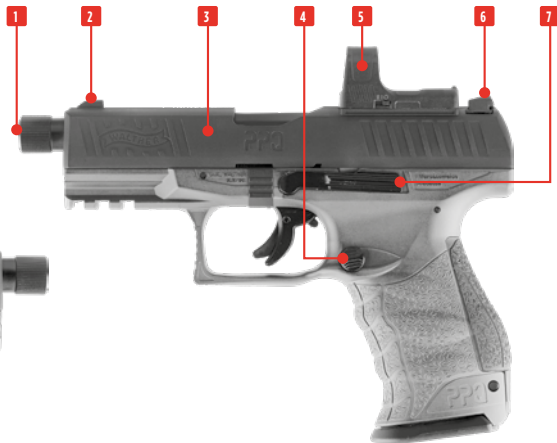
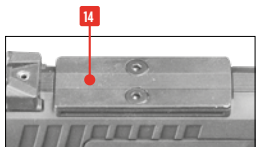


**PPQ M2 Q4 TAC COMBO
Q5 MATCH COMBO**

**OPERATING
INSTRUCTIONS**

WWW.UMAREX.COM

EN 01 Barrel thread	DE 01 Laufgewinde	FR 01 Filetage du canon	ES 01 Rosca del cañón
02 Front sight	02 Korn	02 Guidon	02 Punto de mira
03 Slide	03 Schlitten	03 Culasse	03 Corredera
04 Magazine catch	04 Magazinhalter	04 Arrêtoir du chargeur	04 Retén del cargador
05 RDS 8	05 RDS 8	05 RDS 8	05 RDS 8
06 Rear sight	06 Kimme	06 Cran de mire	06 Alza
07 Slide catch lever	07 Schlittenfanghebel	07 Levier de retenue de la culasse	07 Palanca de retenida de la corredera
08 Backstrap with piercing tool	08 Griffücken mit Anstechwerkzeug	08 Dos de poignée avec outil de perçage	08 Lomos de la empuñadura con herramienta de perforación
09 Magazine	09 Magazin	09 Chargeur	09 Cargador
10 Safety lever	10 Sicherungshebel	10 Levier de sécurité	10 Palanca de seguridad
11 Trigger	11 Abzug	11 Détente	11 Gatillo
12 Trigger safety	12 Abzugzüngelsicherung	12 Sécurité de la détente	12 Seguro del gatillo
13 Picatinny rail	13 Picatinny-Schiene	13 Rails picatinny	13 Riel Picatinny
14 Cover plate	14 Abdeckplatte	14 Plaque de recouvrement	14 Placa de cubierta
IT 01 Filettatura della canna	RU 01 Резьба на стволе	PL 01 Gwint lufy	TR 01 Namlu vida dişi
02 Mirino	02 Мушка	02 Muszka	02 Arpacık
03 Carrello	03 Затвор	03 Suwak	03 Sürgü
04 Leva di sgancio del caricatore	04 Держатель магазина	04 Zatrask magazynka	04 Şarjör tutucu
05 RDS 8	05 RDS 8	05 RDS 8	05 RDS 8
06 Tacca di mira	06 Прицельная планка	06 Szczerbina	06 Gez
07 Leva di arresto carrello	07 Рычаг для удержания затвора в заднем положении	07 Dźwignia odryglowująca	07 Sürgü tutucu
08 Retro della maniglia con utensile di foratura	08 Задняя часть рукоятки с пробойник	08 Tylna część uchwyty z nakłuwacz	08 Kabza sırtı ile kartuş delici
09 Caricatore	09 Магазин	09 Magazynek	09 Şarjör
10 Leva di sicurezza	10 Предохранительный рычаг	10 Dźwignia bezpieczeństwa	10 Güvenlik kolu
11 Grilletto	11 Спусковой крючок	11 Spust	11 Tetik
12 Sicura del grilletto	12 Предохранитель спускового крючка	12 Zabezpieczenie spustu	12 Telik dili emniyeti
13 Slitta Picatinny	13 Направляющая типа Picatinny	13 Szyna Picatinny	13 Picatinny rayı
14 Piastra di copertura	14 Пластина крышки	14 Płyta pokrywowa	14 Kapak plakası



**CAUTION**

- Only handle your gun in its safe condition.
- Always make sure that the muzzle points in a safe direction.

ACHTUNG

- Hantieren Sie nur mit der Waffe, wenn diese gesichert ist.
- Achten Sie stets darauf, dass die Mündung in eine sichere Richtung zeigt.

ATTENTION

- Ne manipulez l'arme que lorsque la sécurité est enclenchée.
- Assurez-vous que la bouche est orientée dans une direction non dangereuse.

ATENCIÓN

- Manipule la pistola sólo cuando esté asegurada.
- Asegúrese de que la boca apunte siempre en una dirección segura.

**ATTENZIONE**

- Accertarsi che la sicura sia inserita prima di iniziare a maneggiare l'arma.
- Indirizzate l'arma sempre in una direzione sicura.

ВНИМАНИЕ

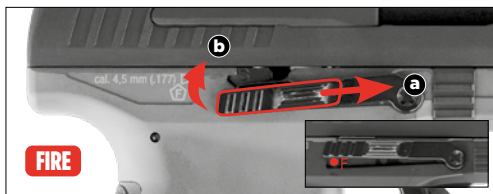
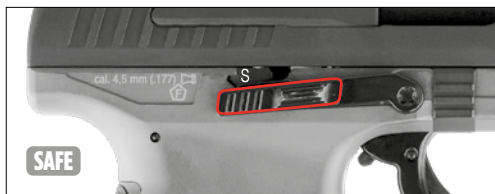
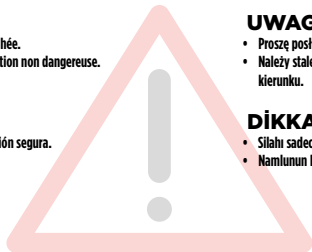
- Обращайтесь с оружием, только поставив его на предохранитель.
- Всегда следите за тем, чтобы ствол оружия был направлен в безопасную сторону.

UWAGA

- Proszę posługiwać się wyłącznie zabezpieczoną bronią.
- Należy stale kontrolować czy lufa jest skierowana w bezpiecznym kierunku.

DİKKAT

- Silahı sadece, emniyetli halde iken elinize alın.
- Namlunun her zaman güvenli bir yöne doğrultulmuş olmasına dikkat edin.





- Only use 12 g CO₂ capsules.
- For storage remove gas capsules.
- There may be a minor discharge of gas when you remove the gas capsules.

Make sure that your hands do not come into contact with discharged CO₂ gas. This may cause freezing of the skin. Do not expose the CO₂ cartridge to excessive heat and do not store it at temperatures exceeding 54 °C. Always adhere to the warnings and safety instructions of the manufacturer on the gas cartridge in respect to handling and storage of a CO₂ gas container.

- Verwenden Sie nur 12 g CO₂-Kapseln.
- Für die Lagerung der Waffe CO₂-Kapsel entnehmen!
- Beim Herausnehmen der CO₂-Kapsel kann es zu einem leichten Austritt von CO₂ kommen.

Achten Sie darauf, dass Ihre Hände nicht mit austretendem CO₂-Gas in Berührung kommen. Bei Kontakt mit der Hand kann es zu Erfrierungen kommen. Setzen Sie die CO₂-Kapsel keiner großen Hitze aus und lagern sie diese nicht bei Temperaturen über 54 °C. Halten Sie sich immer an die auf der CO₂-Kapsel aufgedruckten Warn- und Sicherheitshinweise des Herstellers bezüglich Umgang und Lagerung der CO₂-Kapsel.

- Utilisez seulement des capsules de CO₂ de 12 g.
- Retirez la capsule de CO₂ avant de ranger l'arme.
- En retirant la capsule de CO₂, il est possible qu'une petite quantité de gaz s'échappe. Veillez à ce que vos mains n'entrent pas en contact avec le gaz CO₂ qui s'échappe. Le contact avec la peau peut entraîner des gelures. Ne soumettez pas les capsules de CO₂ à une chaleur trop importante et ne les stockez pas à des températures supérieures à 54 °C. Respectez toujours les consignes de sécurité et avertissements figurant sur la capsule de CO₂ relatifs à l'utilisation et au stockage de capsules de CO₂.

- Utilice únicamente cápsulas CO₂ de 12 g.
- Para guardar el arma extraiga los cápsulas de CO₂.
- Al extraer el cápsula de CO₂, es posible que se escape una pequeña cantidad de gas. Procure que sus manos no entren en contacto con el CO₂ en caso de fuga, ya que un eventual contacto con la piel puede causar congelación. No exponga el cápsula de CO₂ a un calor excesivo ni lo guarde a temperaturas superiores a los 54 °C. Observe siempre las advertencias e instrucciones de seguridad del fabricante sobre la manipulación y el almacenamiento del cápsula de aire comprimido.



- Usare solo le capsula CO₂ 12 g.
- Prima di riporre l'arma, togliere la capsula CO₂!
- Durante l'estrazione della capsula CO₂ può verificarsi una leggera fuoriuscita di gas CO₂.

Raccomandiamo di prestare attenzione affinché le mani non vengano a contatto con il gas CO₂ che fuoriesce dall'arma. L'eventuale contatto con la pelle potrebbe provocare congelamenti. Non esporre le capsula CO₂ a fonti di calore eccessivo e conservarle in contenitori a temperature non superiori a 54 °C. Osservare sempre le avvertenze e le norme di sicurezza del produttore stampate sulla capsula relative all'utilizzo e alla conservazione delle capsula CO₂.

- Применять только баллончики с 12 г СО₂.
 - При постановке оружия на хранение вынимать баллончик СО₂!
 - При извлечении баллончика СО₂ может произойти незначительная утечка СО₂.
- Обратите внимание на то, чтобы Ваши руки не соприкасались с выходящим газом СО₂. При контакте с кожей может наступить обморожение. Берегите баллончик с газом СО₂ от перегрева и не храните его при температуре выше 54 °С. Всегда соблюдайте напечатанные производителем на баллончике СО₂ указания по мерам безопасности в отношении обращения и хранения баллончика СО₂.

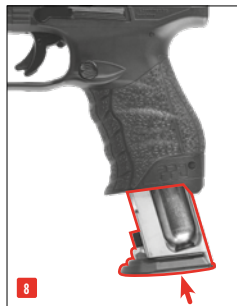
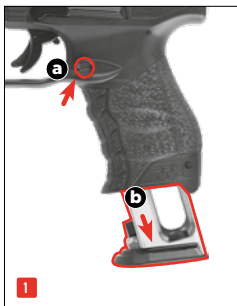
- Proszę używać tylko naboju 12 g CO₂.
- Broń należy przechowywać bez naboju CO₂!
- Przy wyciąganiu naboju CO₂ może dojść do małego wycieku dwutlenku węgla. Proszę chronić ręce przed zetknięciem z wyciekim dwutlenku węgla. W kontakcie CO₂ ze skórą może dojść do odmrożeń. Naboju CO₂ nie należy wystawiać go na działanie wysokiej temperatury, proszę przechowywać go poniżej w temp 54°C. Proszę przestrzegać wskazówek producenta dot. zasad bezpieczeństwa przy obsłudze i przechowywaniu naboju CO₂. Informacje te znajdują Państwo na naboju.

- Sadece 12 g'lık CO₂ kapsülleri kullanın.
- Silahı saklamadan önce CO₂ kapsülünü çıkarın!
- CO₂ kapsülünü çıkarırken biraz CO₂ sızabilir.

Ellerinizi silaha tan çıkan CO₂ gazıyla temas etmemesine dikkat edin. Elinizle temas halinde deride donmalar oluşabilir. CO₂ kapsülünü aşırı sıcak koşullara maruz bırakmayın ve bu kapları 54 °C'den daha sıcak ortamlarda saklamayın. CO₂ kapsülü üzerinde yer alan, CO₂ kapsülünün kullanımını ve saklanmasıyla ilgili basılı üretici uyarı ve güvenlik bilgilerine daima uyun.

3

INSERT CO₂ CAPSULE • CO₂-KAPSEL EINSETZEN • INSÉRER LA CAPSULE DE CO₂ • INSERTAR LA CÁPSULA DE CO₂ • INSERIRE LA CAPSULA DI CO₂ • ВСТАВЬТЕ КАПСУЛУ С СО₂ • WŁOŻYĆ KAPSUŁĘ CO₂ • CO₂ KAPSULÜ YERLEŞTİRİN





Do not use steel BBs, air gun darts or other unsuitable projectiles.
Use only pellets with the following maximum lengths (A):

Verwenden Sie keine Stahlrundkugeln (sogenannte BBs), Federbolzen oder ähnlich ungeeignete Geschosse. Nur Diabolo mit maximal folgender Länge (A) verwenden:

N'utilisez pas de billes rondes en acier (appelées BB), de fléchettes ou tout autre projectile similaire inapproprié. Utilisez uniquement des diabolo de la longueur maximale suivante (A):

No use bolas de acero (los denominados proyectiles BBs), dardos o munición inapropiada similar. Use diábolos con las siguientes longitudes máximas (A):

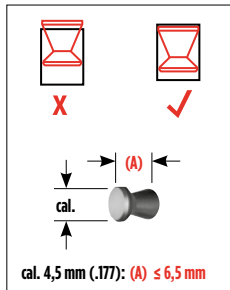


Non utilizzare pallini tondi d'acciaio (i cosiddetti BB), piumini o altri proiettili non idonei. Usare soltanto diabolo con la seguente lunghezza massima (A):

Не применяйте стальные круглые пули (так называемые BB), ударные пружинные бойки или подобные непригодные патроны. Использовать только пули Diabolo со следующей максимальной длиной (A):

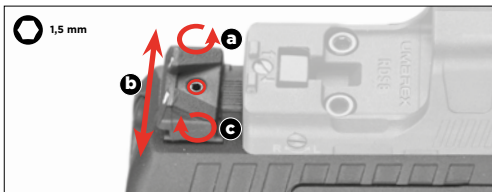
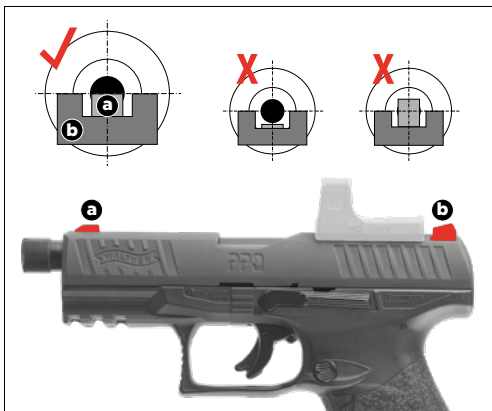
Nie używać stalowych okrągłych kul (tzw. BB), lotek lub podobnych nie przystosowanych nabojów. Stosować tylko diabolo i następującej długości maksymalnej (A):

Yuvarlak çelik ("BB" adı verilen) mermiler, yaylı saplamalar ve benzeri, bu silaha uygun olmayan mühimmat kullanmayın. Kullanabileceğiniz diablo mermilerin azami uzunluğu (A):



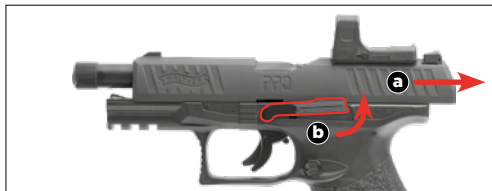
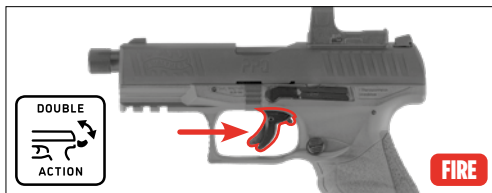
5

SIGHTS • VISIERUNG • HAUSSE • MIRA • MIRE
 ПРИЦЕЛЬНОЕ ПРИСПОСОБЛЕНИЕ • CELOWNICZE • NIŞANGÂH



6

SHOOTING • SCHIESSEN • TIR • DISPARO
 TIRO • СТРЕЛЬБА • MOŻNA ODDAĆ STRZAŁ • ATIŞ YAPMAK

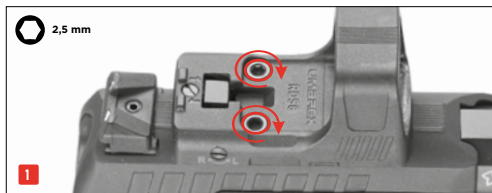
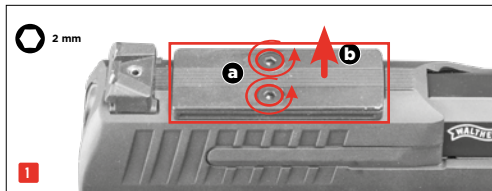


Manual slide catch • Manueller Schlittenfang • Arrêt de culasse manuel • Bloqueo de la corredera manual • Sicura carrello manuale • Ручной останов затвора • Ręczny zwalnicz zamka • Manuel sürgü tutma

7

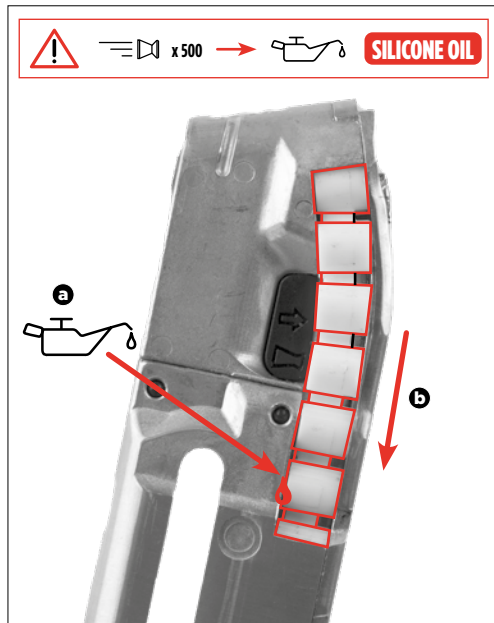
MOUNTING OF ACCESSORIES • MONTAGE DES ZUBEHÖRS • MONTAGE DES ACCESSOIRES • MONTAJE DE LOS ACCESORIOS • MONTAGGIO DI ACCESSORI
 MONTAJA AKCECYAPOB • MONTAŻ OPRZYRZĄDOWANIA • AKSESUAR MONTAJI

2.1038



8

CARE • PFLGE • ENTRETIENX • CUIDADOS
 MANUTENZIONE • YXOÐ • CZYSZCZENIE • BAKIM



PROBLEMS • PROBLEME
DYSFONCTIONNEMENTS • PROBLEMAS
PROBLEMI • ПРОБЛЕМЫ
PROBLEMY • PROBLEMLER

POSSIBLE CAUSES • MÖGLICHE GRÜNDE
CAUSES POSSIBLES • POSIBLES CAUSAS
POSSIBLI CAUSE • ВОЗМОЖНЫЕ ПРИЧИНЫ
MOĞLİLİE PRZYCZYNY • OLASI NEDENLER

Safety activated
 Waffe gesichert
 Sécurité de l'arme enclenchée
 Seguro activado
 Sicura attivata
 Оружие стоит на предохранителе
 Broń zabezpieczona
 Silah emniyette

CO₂ capsule not pierced
 CO₂-Kapsel nicht angestochen
 Capsule de CO₂ non percée
 Cápsula de CO₂ sin perforar
 Capsula a CO₂ non bucata
 Отсутствие накола баллончика с CO₂
 Nabój CO₂ nie przekłuty
 CO₂ kapsülü delinmemiş

Dirty barrel
 Lauf verschmutzt
 Canon encrassé
 Cañón sucio
 Cannna sporca internamente
 Ствол загрязнен
 Zanieczyszczona lufa
 Namlu kirlı

Gun does not shoot • Waffe schießt nicht
 l'arme ne tire pas • El arma no dispara
 L'arma non spara • Плохие показатели стрельбы
 złe efekty strzelania • Kötü atış performansı



Faulty shooting direction • Schlechte Schussleistung
 Mauvaise performance de tir • Potencia de disparo deficiente
 Scarsa precisione • Оружие не стреляет
 broń nie strzela • Silah atış almıyor



Low shooting speed • Geringe Schussgeschwindigkeit
 Faible vitesse du projectile • Escasa velocidad de disparo
 Velocità ridotta del proiettile • Слабая скорость полета пули
 niska prędkość śrutu • Merminin hızı düşük

CO₂ capsule / Magazine empty
CO₂ -Kapsel / Magazin leer
Capsule de CO₂ / Chargeur vide
Capsula a CO₂ / Caricatore vuoto
Cápsula de CO₂ / Cargador vacío
Балончик с CO₂ / Магазин пустой
Nabój CO₂ / Magazynek pusty
CO₂ kapsülü / sarjör boş

Extreme temperatures
Extreme Temperaturen
Températures extrêmes
Temperaturas extremas
Temperature estreme
Экстремальные температуры
Ekstremalne temperatur
Aşırı sıcak/soğuk

Wrong ammunition
Falsche Munition
Mauvaises munitions
Munición errónea
Munizione sbagliata
Боеприпасы не подходят
Zła amunicja
Yanlış mühimmat

Ammunition badly loaded
Munition falsch geladen
Munitions mal chargées
Munición mal cargada
Munizione caricata in maniera errata
Боеприпасы неправильно снаряжены
Niepoprawnie załadowana amunicja
Mühimmat yanlış doldurulmuş

Sight not properly adjusted
Visierung nicht richtig eingestellt
Dispositif de visée mal réglé
La mira no está bien ajustada
Dispositivo di mira non regolato correttamente
Неправильно установлен прицел
Błędnie ustawiony celownik
Nişangâh doğru ayarlanmamış



Power Source • Antrieb • Source de Propulsion • Propulsión • Alimentazione
 Источник энергии • Źródło • Enerji kaynağı

12 g CO₂ capsule • 12 g CO₂-Kapsel • Capsule de CO₂ 12 g • Cápsula de 12 g de CO₂
 Capsula CO₂ 12 g • Баллончик с 12 г CO₂ • kapsula CO₂ 12 g • 12 g'lık CO₂ kapsülü

Caliber / Ammo • Kaliber / Munition • Calibre / Munitions • Kaliber / Munición
 Calibro / Munizioni • Калибр • Kaliber / Amunicja • Kalibre / Mühimmat

4,5 mm (.177) 

Capacity • Kapazität • Capacité • Capacidad
 Capacità • Емкость магазина • Pojemność magazynka • Şarjör kapasitesi

21 rds

Energy / Velocity • Energie / Geschwindigkeit • énergie / Vitesse
 Energia / Velocidad • Energia / Velocità • Энергия / Скорость полета пули
 Energia / Prędkość • Enerji / Mermi hızı

< 3,0 J: 105 m/s 

Sights • Visierung • Dispositif de visée • Dispositivo visor • Mire
 Прицельное приспособление • Przyrządy celownicze • Nişangâh

Fixed front, rear adjustable • Korn fest, Kimme einstellbar • Guidon fixe, hausse réglable • Mira fija, mira trasera ajustable
 Mirino fisso, taccia di mira regolabile • Мушка неподвижная, регулируемая прицельная планка
 Nieregulowana muszka, regulowana szczerbina • Arpacık sabit, gez yükseklik ve sağ-sol ayarlı

Trigger • Abzug • Détente • Accion • Scatto • Спусковой механизм • Spust • Tetik

Double Action • Double-Action • Double Action • Double Action • Double Action
 двойного действия • Podwójnego działania • Çift hareketli

Safety • Sicherung • Sécurité • Seguro
 Sikura • предохранитель • Bezpiecznik • Emniyet

manual • manuel • manuel • manual • manuale • ручной • manualny • Manuel

Barrel length • Lauffänge • Logueur canon • Longitud del cañón
 Lunghezza canna • Длина ствола • Długość lufy • Namlu uzunluğ

101 mm

Dangerous area up to • Max. Gefahrenbereich bis zu • Zone de danger s'étendant
 Distancia máxima de peligro • Distanza massima di pericolo • Макс. протяженность
 опасной зоны • Maks. obszar zagrożenia do • Maksimum tehlike alanı

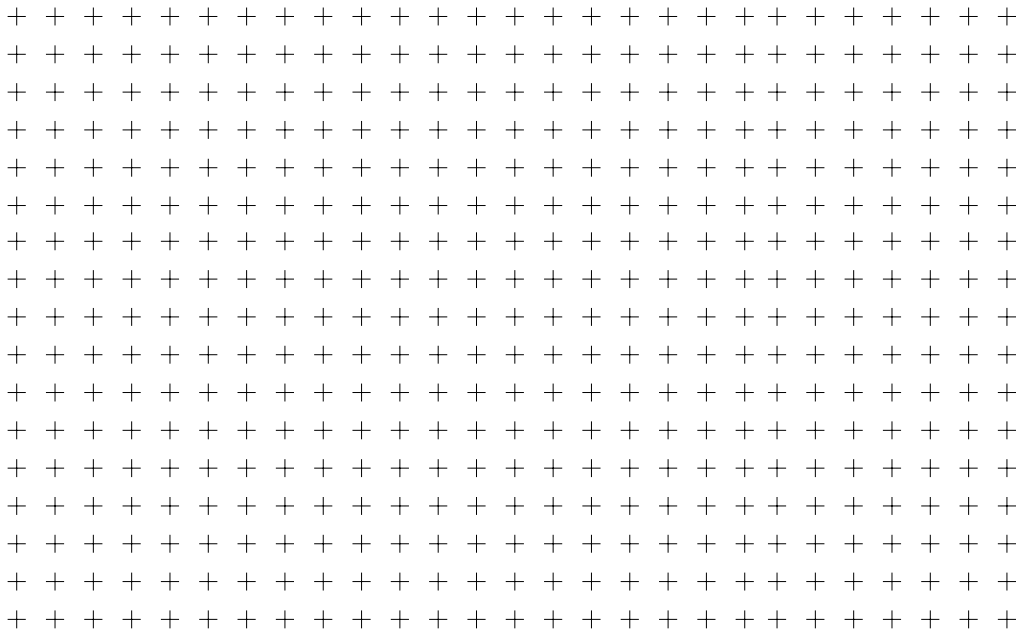
320 m

Weight • Gewicht • Poids • Peso • Peso • Bec • Waga • Ağırlık

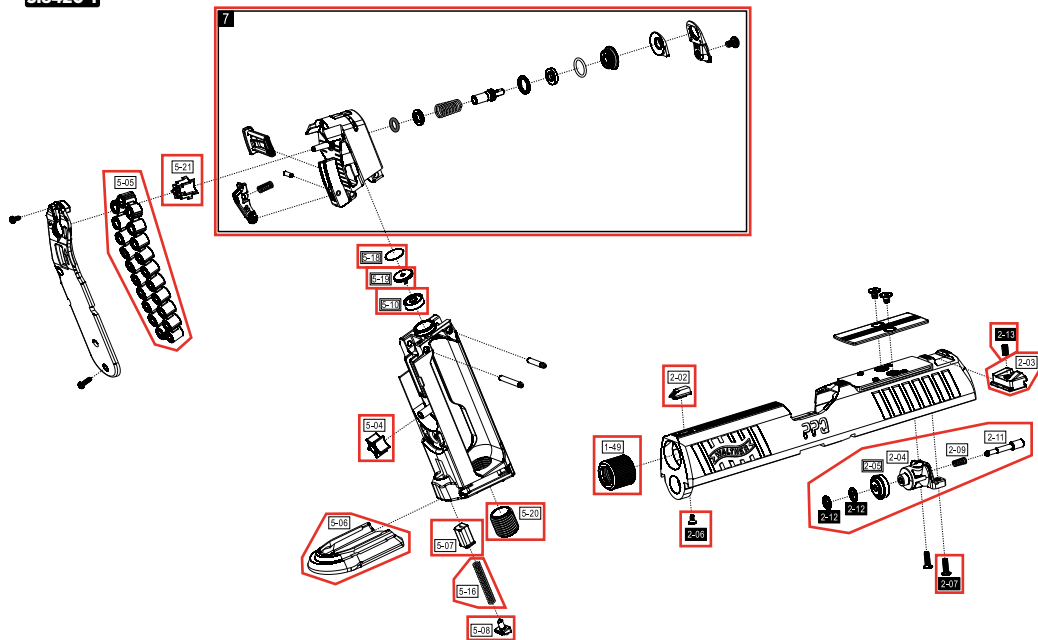
880 g

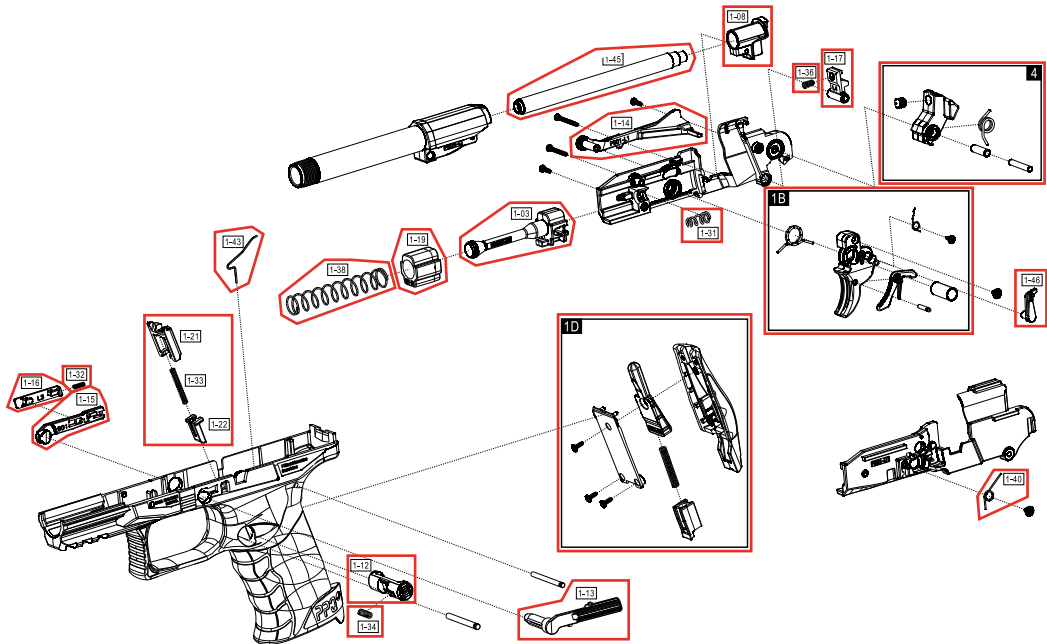
Overall length • Gesamtlänge • Longueur • Longitud
 Lunghezza • Длина • Długość całkowita • Toplam uzunluk

198 mm

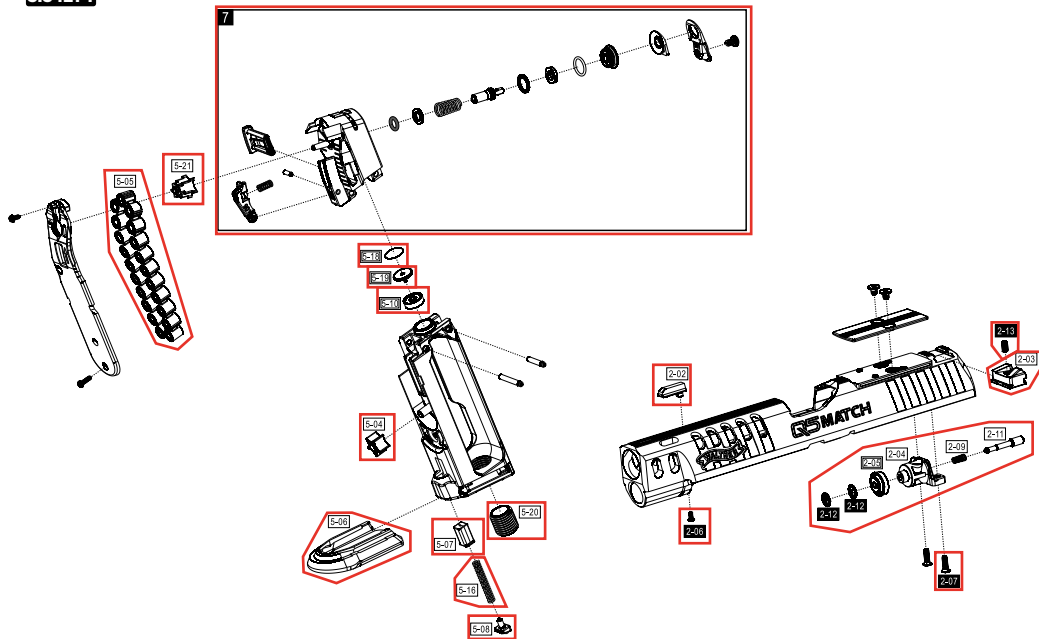


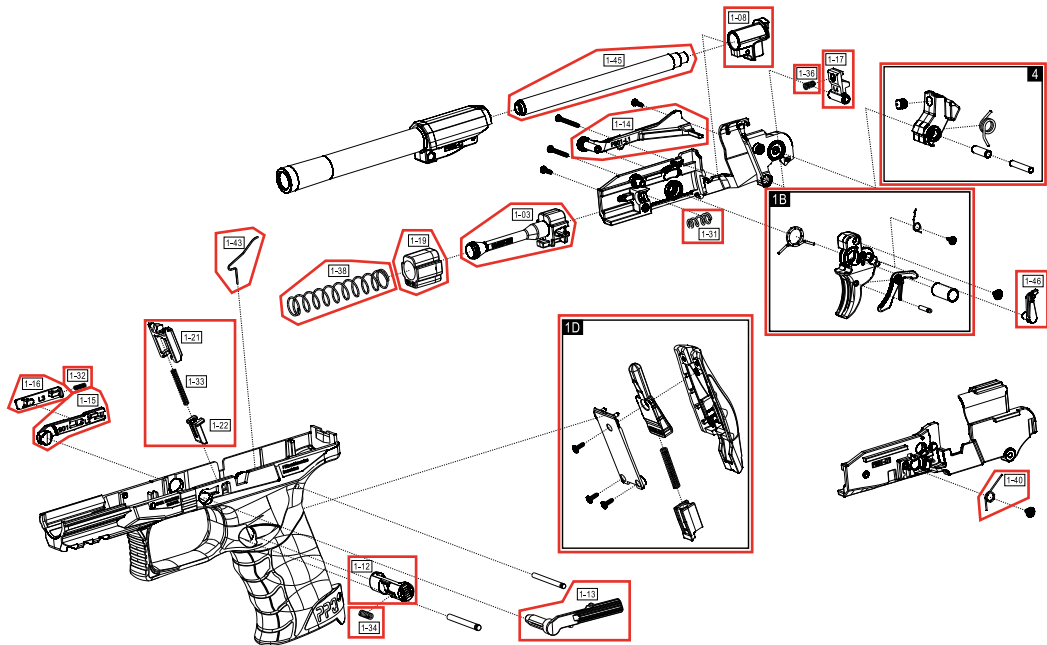
5.8420-1





5.8421-1





5.8420-1

UMAREX REF. NO.:	PARTNUMBER:	ITEM:	UMAREX REF. NO.:	PARTNUMBER:	ITEM:
81.40.0076	1-03	RECOIL SPRING GUIDE	81.70.0045	2-13	SCREW 3X5
81.10.0170	1-13	SLIDE STOP	81.60.0237	5-04	GEAR COLUMN
81.20.0272	1-15	SAFETY PARTS	81.60.0100	5-05	CHAIN BELT
81.20.0273	1-16	SAFETY	81.60.0238	5-06	MAG. BASE
81.40.0077	1-19	RECOIL SPRING GUIDE SEAL	81.60.0239	5-07	MAG. EJECTOR SEAT
81.20.0116	1-32	SAFETY PARTS SPRING	81.60.0240	5-08	MAG. BASE COVER
81.40.0078	1-38	RECOIL SPRING	81.60.0036	5-10	PIERCER SEAL
81.10.0011	1-43	CATCH SPRING	81.60.0017	5-16	MAG. EJECTOR SPRING
81.50.0140	1-49	MUZZLE FIXING	81.60.0019	5-18	FILTER
81.20.0026	2-07	SCREW 2.6X8	81.60.0046	5-19	PIERCER
81.50.0138	1-08	GUIDE SEAT	81.60.0033	5-20	PIERCING LEVEL SCREW
81.20.0274	1-14	TRIGGER CONNECOTR	81.60.0101	5-21	GEAR
81.20.0275	1-17	HAMMER STOPPER	81.60.0241	7	VALVE CHAMBER COMBINATION
81.50.0034	1-31	RECOIL SPRING			
81.20.0276	1-36	HAMMER STOPPER SPRING			
81.20.0277	1-40	TRIGGER CONNECOTR SPRING			
81.50.0139	1-45	INTERNAL BARREL			
81.20.0148	1-46	GEAR PUSHING PART			
81.20.0278	1B	TRIGGER COMBINATION			
81.20.0279	4	HAMMER COMBINATION			
81.10.0171	1-12	MAG. CATCH			
81.10.0173	1-21; 1-22; 1-33	MAGAZINE FIXING SEAT SET			
81.10.0051	1-34	MAG. CATCH SPRING			
81.10.0172	1D	BACK GRIP COMBINATION			
81.70.0043	2-02	FRONT SIGHT			
81.70.0044	2-03	REAR SIGHT			
81.40.0079	2-04; 2-05; 2-09; 2-11; 2-12	PISTON ASSY			
81.70.0013	2-06	SCREW 2X4			

5.8421-1

UMAREX REF. NO.:	PARTNUMBER:	ITEM:	UMAREX REF. NO.:	PARTNUMBER:	ITEM:
81.40.0076	1-03	RECOIL SPRING GUIDE	81.60.0237	5-04	GEAR COLUMN
81.10.0170	1-13	SLIDE STOP	81.60.0100	5-05	CHAIN BELT
81.20.0272	1-15	SAFETY PARTS	81.60.0238	5-06	MAG. BASE
81.20.0273	1-16	SAFETY	81.60.0239	5-07	MAG. EJECTOR SEAT
81.40.0077	1-19	RECOIL SPRING GUIDE SEAL	81.60.0240	5-08	MAG. BASE COVER
81.20.0116	1-32	SAFETY PARTS SPRING	81.60.0036	5-10	PIERCER SEAL
81.40.0078	1-38	RECOIL SPRING	81.60.0017	5-16	MAG. EJECTOR SPRING
81.10.0011	1-43	CATCH SPRING	81.60.0019	5-18	FILTER
81.20.0026	2-07	SCREW 2.6X8	81.60.0046	5-19	PIERCER
81.50.0138	1-08	GUIDE SEAT	81.60.0033	5-20	PIERCING LEVEL SCREW
81.20.0274	1-14	TRIGGER CONNECOTR	81.60.0101	5-21	GEAR
81.20.0275	1-17	HAMMER STOPPER	81.60.0241	7	VALVE CHAMBER COMBINATION
81.50.0034	1-31	RECOIL SPRING			
81.20.0276	1-36	HAMMER STOPPER SPRING			
81.20.0277	1-40	TRIGGER CONNECOTR SPRING			
81.50.0139	1-45	INTERNAL BARREL			
81.20.0148	1-46	GEAR PUSHING PART			
81.20.0278	1B	TRIGGER COMBINATION			
81.20.0279	4	HAMMER COMBINATION			
81.10.0171	1-12	MAG. CATCH			
81.10.0173	1-21; 1-22; 1-33	MAGAZINE FIXING SEAT ASSY.			
81.10.0051	1-34	MAG. CATCH SPRING			
81.10.0172	1D	BACK GRIP COMBINATION			
81.70.0046	2-02	FRONT SIGHT			
81.70.0047	2-03	REAR SIGHT			
81.40.0079	2-04; 2-05; 2-09; 2-11; 2-12	PISTON ASSY.			
81.70.0048	2-06	SCREW 2X4			
81.70.0045	2-13	SCREW 3X5			



EN We reserve the right to make color and design changes and technical improvements. No responsibility is accepted for printing errors or incorrect information. **DE** Änderungen in Farbe und Design sowie technische Verbesserungen, Druckfehler und Irrtum vorbehalten. Alle Angaben ohne Gewähr. **FR** Sauf modifications de la couleur et du design ainsi que des améliorations techniques, erreurs d'impression et erreur. Toutes les données sont fournies sans garantie. **ES** Salvo modificaciones de color y de diseño así como mejoramientos técnicos, erratas y error. Todos los datos sin garantía. **IT** Con riserva di modifiche di colore e di design, di miglioramenti tecnici, di errori di stampa e di sbagli. Tutte le informazioni senza garanzia. **RU** Изменения цвета и дизайна, а также технические улучшения, опечатки и ошибки не исключены. Мы не гарантируем точность сведений. **PL** Zastrzegamy sobie prawo do pomylek, błędów w druku, zmian koloru i designu, jak również do wprowadzania technicznych ulepszeń. Wszystkie informacje bez gwarancji. **TR** Renk, tasarım ve teknik değişiklikler yapma hakkı saklıdır. Baskı hatalarından ya da hatalı bilgilerden dolayı yasal sorumluluk kabul edilmez. Bilgiler için garanti verilmez.

UMAREX GmbH & Co. KG • Donnerfeld 2 • 59757 Arnsberg • Germany • service@umarex.de